

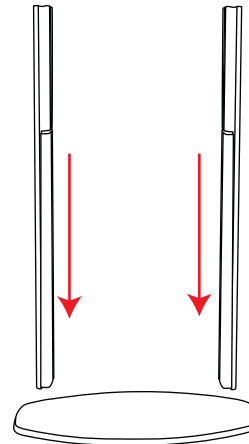
# Lecturn Linear Column



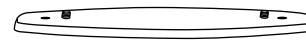
**Wymiary systemu (mm)**  
640 (szer.) x 1015 (wys.) x 325 (głęb.)

**Waga:** 6.8 kg

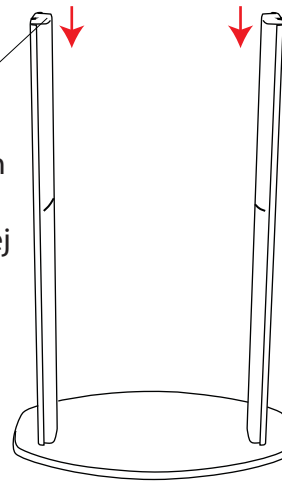
**1**



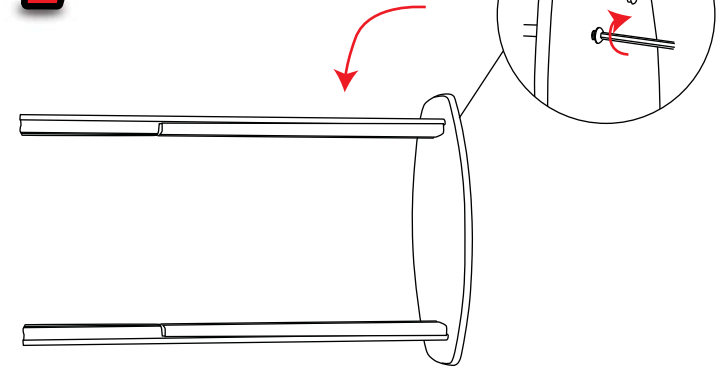
**3**



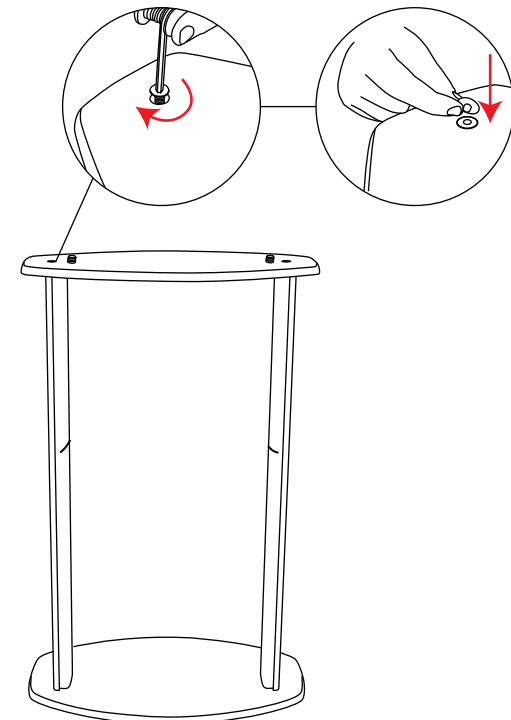
Przed zamocowaniem  
góry, wsuń listwy do  
montażu wewnętrznej  
półki



**2**

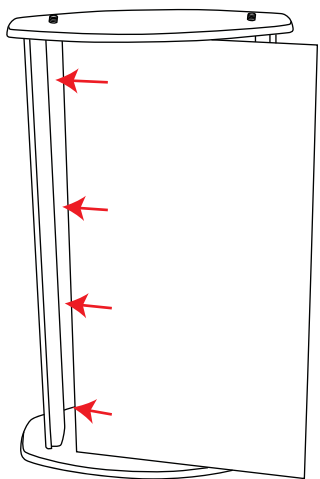


**4**

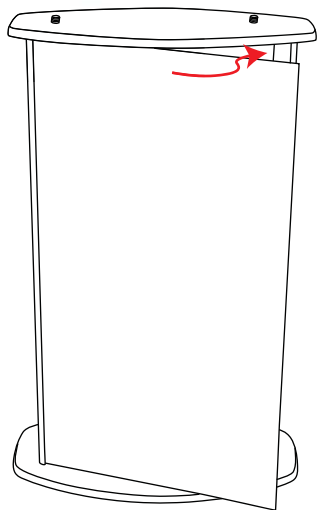


# Lecturn Linear Column

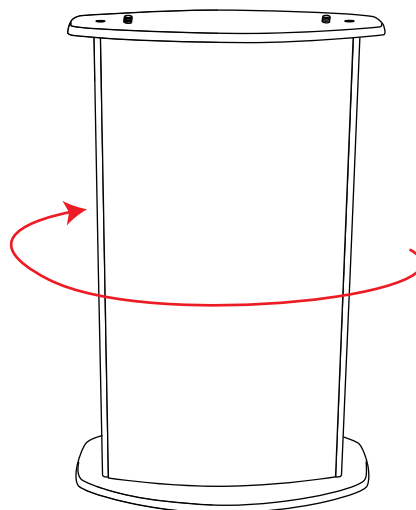
**5**



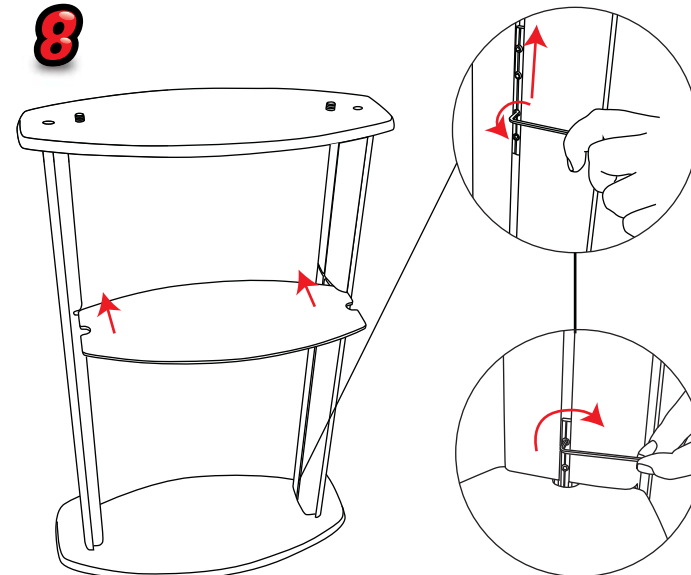
**6**



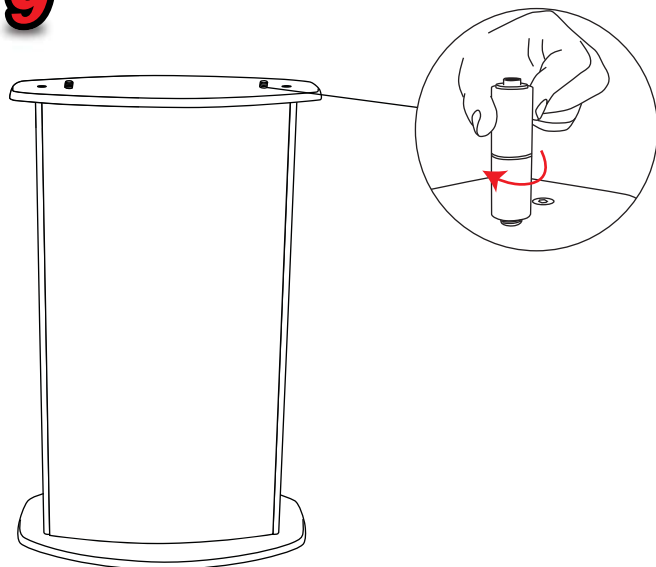
**7**



**8**



**9**



**10**

